



Wandpaneele für Trockenräume

INSTALLATIONSANLEITUNG



VITO WALL PANEL



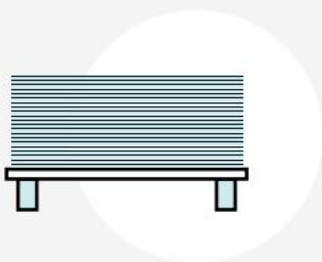
VITO LACQUERED VENER



VITO POPLAR PANEL

DRY ROOMS ONLY

designbyfibo



LAGERUNG/BEDINGUNGEN

Die Paneele müssen bis zur Montage trocken und flach in ihrer Verpackung gelagert werden. Luftfeuchtigkeit: 30-60 %. Temperatur: 15-30 °C. Die Paneele müssen vor der Installation mindestens 3 Tage (72 h) unter diesen Bedingungen gelagert werden.



VISUELLE INSPEKTION

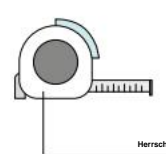
Vor der Installation auf Produktmängel prüfen. Bei Naturprodukten können Farbunterschiede auftreten.



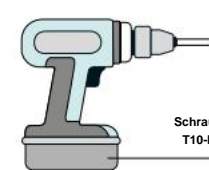
NICHT IN DER DUSCHE VERWENDEN ODER ANDERE NASREINIGUNGSZIMMER!

Diese Paneele sind ausschließlich für trockene Räume konzipiert und eignen sich nicht für die Installation in Feuchträumen.

EMPFOHLENES ZUBEHÖR



Messschieber



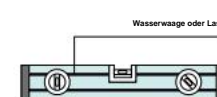
Schraubendreher mit T10-Bohrer



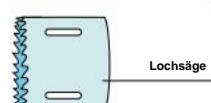
Bei Klickverschluss: Klammern (10 mm) oder Fibro-Feuerfestschrauben (Art. 810032). Für Ecken: Senkkopfschraube aus Holz/ Stahl (mind. 3,0 x 35 mm).



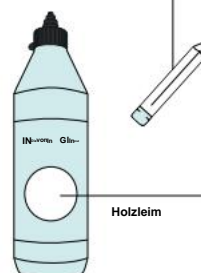
Bleistift



Wasserwaage oder Laser



Lochsäge



Holzleim



Klickwachs/
Wachs in Kerzenlicht

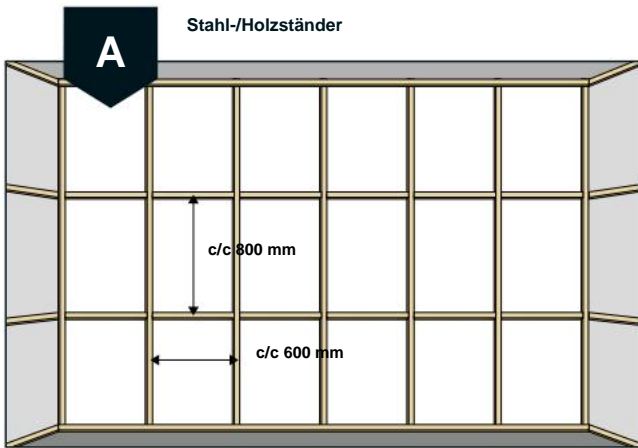


Handsäge / Stichsäge / Kreissäge

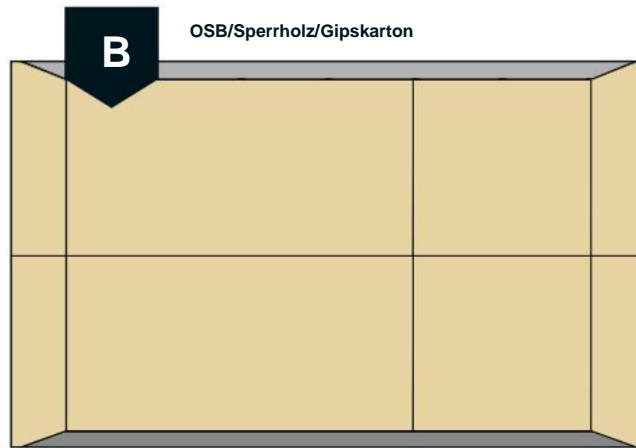


WÄHLEN SIE IHRE GEWÜNSCHTEN RÜCKWANDOPTIONEN

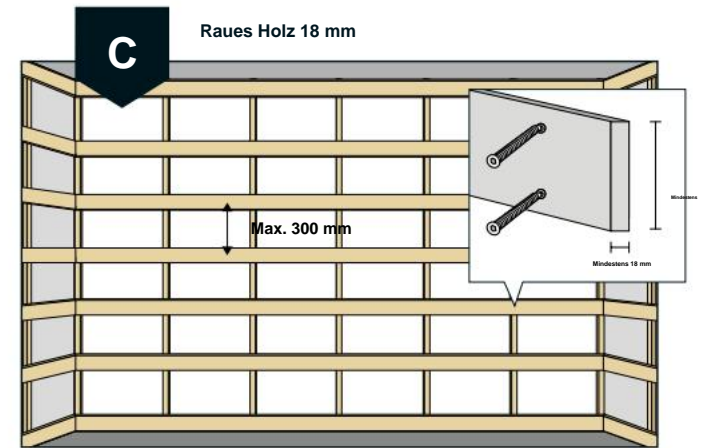
Achten Sie darauf, dass die Rückwand lotrecht und die Ecken gerade sind. Unebenheiten müssen vor der Montage unbedingt ausgeglichen werden. Bei Wandflächen mit einer Länge von mehr als 10 Metern ist eine Dehnungsfuge von 1 mm pro laufendem Meter vorzusehen.



Holz- oder Stahlständer mit empfohlener Entfernungen wie in der Abbildung dargestellt.

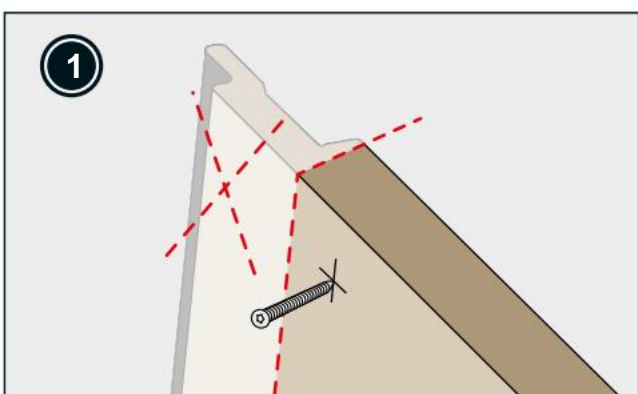


Vollflächige Wandverkleidung. Horizontale oder vertikale Montage möglich. Markieren Sie die hinteren Ständer für eine sichere Befestigung, falls Gipskartonplatten verwendet werden.

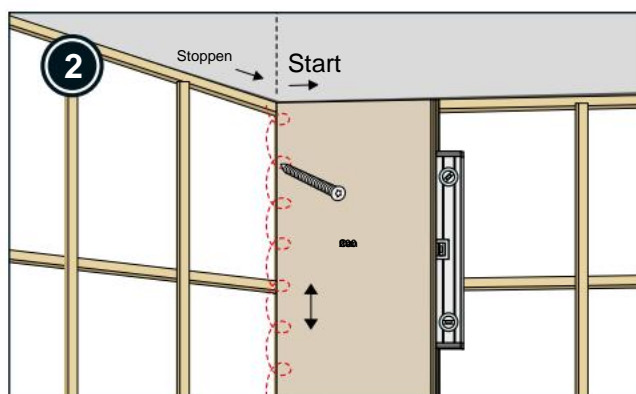


Horizontale Latten (z. B. aus grobem Holz) mit einem maximalen Abstand von 300 mm zwischen den Latten.

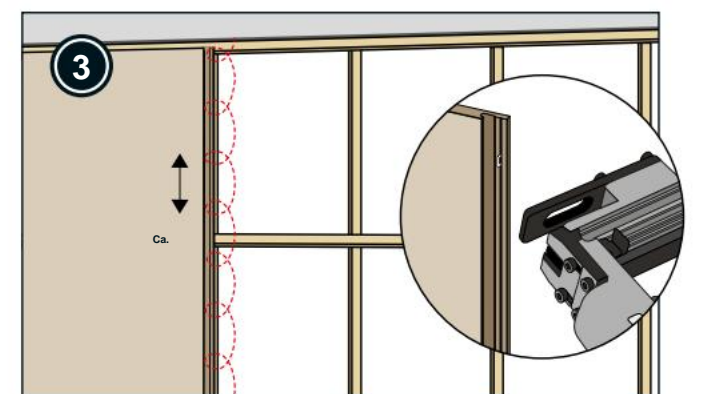
Die Einhaltung der Installationsanleitung gewährleistet optimale Ergebnisse.



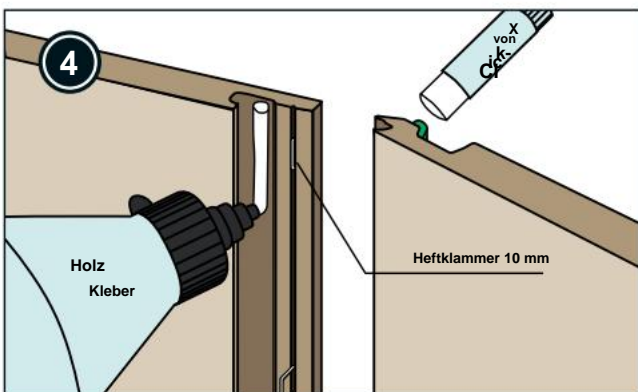
Erstes Paneel sauber zuschneiden. Mit Schrauben oder Klammern an der Rückwand befestigen.



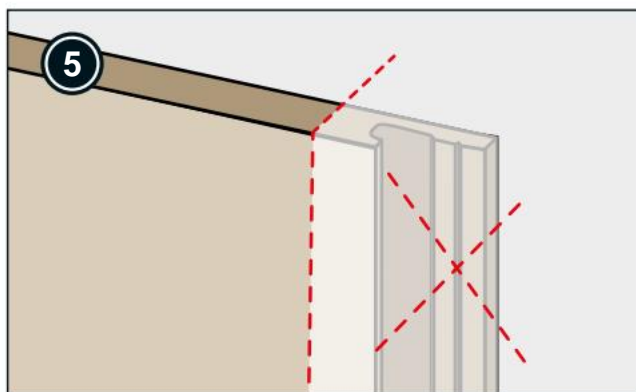
Achten Sie darauf, dass die erste Platte lotrecht sitzt. Befestigen Sie sie mit Schrauben oder Klammern. Lassen Sie zwischen Boden/Wand und Boden/Decke eine Dehnungsfuge von 5 mm.



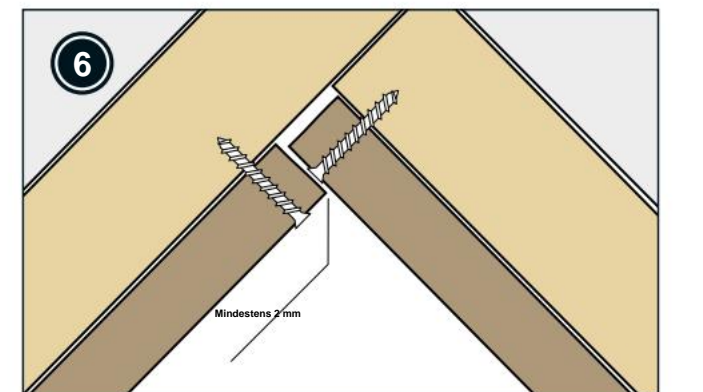
Für die Klickverbindung werden Klammern empfohlen. Falls Schrauben verwendet werden, können feuerfeste Fibo-Paneelschrauben eingesetzt werden. Der ideale Abstand beträgt ungefähr 200 mm.



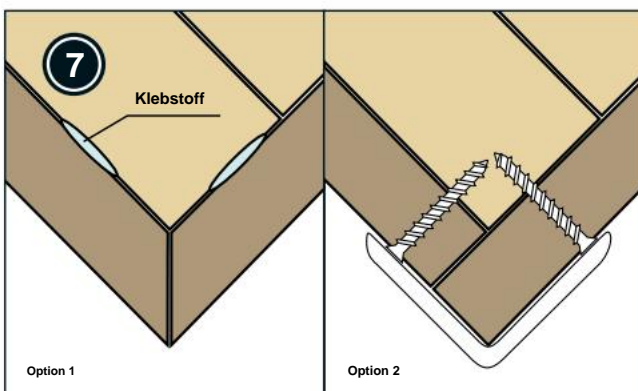
Verwenden Sie Holzleim und Klickwachs wie abgebildet. Führen Sie beim Zusammenfügen der Paneele eine leichte Rüttelbewegung durch, um Beschädigungen zu vermeiden. Entfernen Sie eventuelle Leimreste mit einem feuchten Tuch.



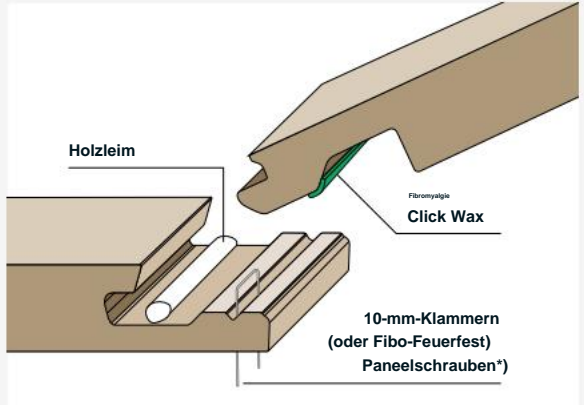
Messen und schneiden Sie das letzte Paneel vor der Ecke zu.



Befestigen Sie die letzte Platte mit Schrauben oder Klammern an der Ecke. Die Schrauben/Klammern werden mit Kitt oder Acryl-Dichtstoff verdeckt.



Alternative 1: Die Außenecke im 45°-Winkel abschneiden. Klebstoff verwenden, wo die Paneele werden oben und unten mit Schrauben zusammengefügt und befestigt. Es ist wichtig, die Paneele so lange abzustützen, bis der Klebstoff getrocknet ist. Alternative 2: Die Plattenkante an der Ecke sauber abschneiden und befestigen. mit Schrauben. Die Ecke mit dem gewünschten Außenprofil abdecken.



UNVERZICHTBAR FÜR DAS OPTIMALE ERGEBNIS

Um das Risiko von Spalten in den Verbindungen aufgrund niedriger Luftfeuchtigkeit und Bewegungen zu verringern, sollte beim Klickverschluss Holzleim wie abgebildet verwendet werden.

Tragen Sie Click-Wax hinter dem Klickverschluss auf, um die Montage beim Zusammenklicken der Paneele zu erleichtern.

* Bei Verwendung von Klickschrauben wird dringend empfohlen, Fibo-Brandschutzplattenschrauben (Art.-Nr. 810032) zu verwenden.

NUR ZUR VERWENDUNG IN TROCKENEN RÄUMEN

